

Trend 30N/50N/80N 80slim/100N/120N 150N/200N



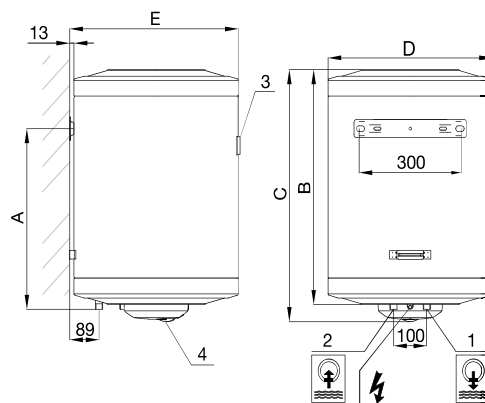
Elektrický ohřívač vody určen pro vertikální instalaci – objem 30/50/80/100/120/150/200 litrů

Ohřívače s novým designem a technologií ANTICALC se zvýšenou odolností vůči působení vodního kamene - ideální do oblastí s vysoce vápenatou i měkkou vodou

- » Technologie ANTICALC s dvěma suchými v ocelové objímce chráněnými a na sobě nezávisle zapojenými el. tělesy.
- » Nově zesílené stěny vnitřní nádrže pro delší životnost.
- » Nový moderní design přístroje .
- » „Anti-freeze“ ochrana proti zamrznutí.
- » Zapojení na plný tlak vody (do 0,6 MPa).
- » Vnější otočný termostat v rozsahu do 70°C (ohřívače v objemu 30L do 80°C, 50L do 65°C).
- » Bezpečnostní vratná pojistka proti přehřátí.
- » Externí ukazatel teploty a podsvícený spínač ohřevu vody.
- » Nádobu smaltovanou vysoce odolným zirkonovým nátěrem se speciální recepturou odolným vůči poškození.

- » ECO polyuretanová izolace s nízkým koeficientem tepelné vodivosti zaručuje menší tepelné ztráty jako jsou evropské standardy.
- » Tlakový pojistný ventil součástí balení.
- » Doporučený objem expanzní nádoby:
Trend 30-50 = 2l, Trend 80 = 3l,
Trend 100-150 = 5l, Trend 200 = 8l.
- » Záruka 2+3 let na nádobu ohřívače.

TREND 30-200 N



ROZMĚRY [mm]	TREND 30 N	TREND 50 N	TREND 80 N	TREND 80 SLIM	TREND 100 N	TREND 120 N	TREND 150 N	TREND 200 N
A	200	340	500	890	570	750	950	1230
B	440	480	650	980	800	930	1125	1400
C	487	527	697	1050	847	977	1172	1447
D	410	496	496	386	496	496	496	496
E	423	509	509	400	509	509	509	509
VÝŠKA	487	527	697	1110	847	977	1172	1447
ŠÍŘKA	410	496	496	385	496	496	496	496

1 (výstup teplé vody), 2 (vstup studené vody), 3 (ukazatel teploty), 4 (kolečko otočného termostatu)



Nové technické řešení příruby TREND N

Model	TREND 30 N	TREND 50 N	TREND 80 N	TREND 80 slim	TREND 100 N	TREND 120 N	TREND 150 N	TREND 200 N
Objem [l]	30	50	80	80	100	120	150	200
Vnitřní povrch nádoby	smalt	smalt	smalt	smalt	smalt	smalt	smalt	smalt
Napájení [V/Hz]	1/N/PE ~ 230/50	1/N/PE ~ 230/50	1/N/PE ~ 230/50	1/N/PE ~ 230/50	1/N/PE ~ 230/50	1/N/PE ~ 230/50	1/N/PE ~ 230/50	1/N/PE ~ 230/50
Celkový příkon topných těles [W]	1600	1600	2000	2000	2000	2400	2400	2400
Doba ohřevu vody z 12 na 65°C [hod]	1,5	1,9	3	2,6	3,8	3,5	4,2	5,5
Mix vody ohřáté na 37°C [l]	76	126	195	195	250	297	378	494
Tepelné ztráty při 65°C [kWh/24 h]	0,83	0,93	1,42	1,10	1,51	1,98	2,38	2,75
Průměrná tloušťka izolace [mm]	25	25	25	32	25	25	35	35
Napojení na vodu	1/2"	1/2"	1/2"	1/2"	1/2"	1/2"	1/2"	1/2"
Elektrické krytí	IP X4	IP X4	IP X4	IP 24	IP X4	IP X4	IP X4	IP X4
Energetická třída*	C	C	D	C	C	D	D	D
Hmotnost [kg]	16,2	19,7	25,1	27,5	28,5	31,9	39,1	48,5

* Údaje o výrobku vyhovují požadavkům nařízení Komise (EU) č. 812/2013, jakož i aktuálním požadavkům EN 50440 pro ohřívače vody.