

# NÁVOD K OBSLUZE A INSTALACI

## TECHNICKÝ POPIS

LXDC POWER BOX 1-2kW DC

LXDC POWER BOX 1-4kW DC

LXDC POWER BOX 1-6kW DC

(Model: v5.2 HF(LF) MC4)



### Výrobce:

LOGITEX spol. s.r.o.,  
Športovcov 884/4, SK - 02001 Púchov  
tel. +421/42/4710200  
fax.: +421/42/4642300      logitex@logitex.sk

### Vyrobeno v:

GoldenSUN Slovakia, s.r.o  
1. mája 1945/55, 031 01 Liptovský Mikuláš, Slovakia  
Web: [www.goldensun.sk](http://www.goldensun.sk)  
Email: [goldensun@goldensun.sk](mailto:goldensun@goldensun.sk)

**Upozornění: Instalaci LXDC POWER BOX 1-2,1-4 a 1-6 kW DC může provádět jen výrobcem certifikovaná firma. Seznam certifikovaných firem je uvedený na stránce [www.dzd-fv.cz](http://www.dzd-fv.cz)**

# OBSAH

1	INFORMACE PRO SPOTŘEBITELE .....	3
2	TECHNICKÉ PARAMETRY .....	5
3	POPIS HLAVNÍCH INSTALAČNÍCH A REGULAČNÍCH PRVKŮ .....	6
4	MONTÁŽ A SCHÉMA ZAPOJENÍ.....	7
5	PROVOZ ZAŘÍZENÍ.....	10
6	ELEKTROINSTALACE .....	10
7	POŽÁRNÍ PŘEDPISY PRO INSTALACI A PROVOZ.....	11
8	DŮLEŽITÁ UPOZORNĚNÍ .....	12
9	LIKVIDACE OBALOVÉHO MATERIÁLU A NEFUNKČNÍHO VÝROBKU .....	12
10	ZÁRUKY A REKLAMACE .....	12



Spolehlivost a bezpečnost výrobku je garantovaná individuální zkouškou každého výrobku ve smyslu norem dle certifikátu CE.



Výrobce si vyhrazuje právo na technickou změnu výrobku.

## Význam piktogramů použitých v návodu.



**Důležité informace pro uživatele.**



**Odporučení výrobce, jejichž dodržování Vám zaručí bezproblémový chod a dlouhodobou životnost výrobku.**



**POZOR!**

**Důležitá upozornění, která musí být dodržena.**

# 1 INFORMACE PRO SPOTŘEBITELE

LXDC POWER BOX 1-2, 1-4, 1-6 kW DC (dále již „LXDC POWER BOX“) je elektrické zařízení určené na výkonové přizpůsobení fotovoltaických panelů (dále již FVP) ke konstantní odporové zátěži – topného DC tělesa Logitex (dále jen DC tělesa). Zařízení pracuje na základu v oblasti fotovoltaiky známé funkce MPPT (Maximum Power Point Tracking). Jinak řečeno LXDC Power Box představuje pro FVP ekvivalentní zátěž, která je regulovaná tak, aby za každých slunečných podmínek byl dosažen maximální výkon DC tělesa.

LXDC POWER BOX se instaluje mezi FVP a DC těleso. Elektrická energie produkovaná FVP se standardně přivádí na vstup LXDC POWER BOXu přes LXDC BOX, který zabezpečuje funkci ovládnání a termostatického spínání. Před LXDC BOXem by měl být nainstalovaný kombinovaný odpojovač FVP, jehož součástí jsou i tavné pojistky.

Zařízením LXDC POWER BOX je možné dosáhnout zvýšení ročního energetického zisku v rozsahu o 30-50%. Reálně dosažený energetický zisk bude závislý především na tom, jak je provedená instalace fotovoltaického zdroje, jaké jsou sluneční podmínky v místě instalace, jaké jsou místní klimatické podmínky, ale též na způsobu provozu fotovoltaického ohřevu a využívání teplé vody.



Výkonové přizpůsobení parametrů z FVP u LXDC POWER BOXu nefunguje na bázi klasického procesorem řízeného porovnávacího vyhledávání maximálního bodu výkonu (MPP), ale na bázi speciálně navržených matematických funkcí a elektrických obvodů<sup>1</sup>, které na základě měření proudu a napětí z FVP a dle implementovaných konstant, upravují impedanci topného tělesa (na bázi PWM) na optimální ekvivalentní zátěžovou rezistenci k zabezpečení maximálního dodávaného výkonu z FVP při daných pracovních podmínkách. Výhodou použitého způsobu úpravy impedance zátěže vnitřní rezistence elektrického zdroje je jeho jednoduchost a vysoká rychlost odezvy na změnu pracovních podmínek.

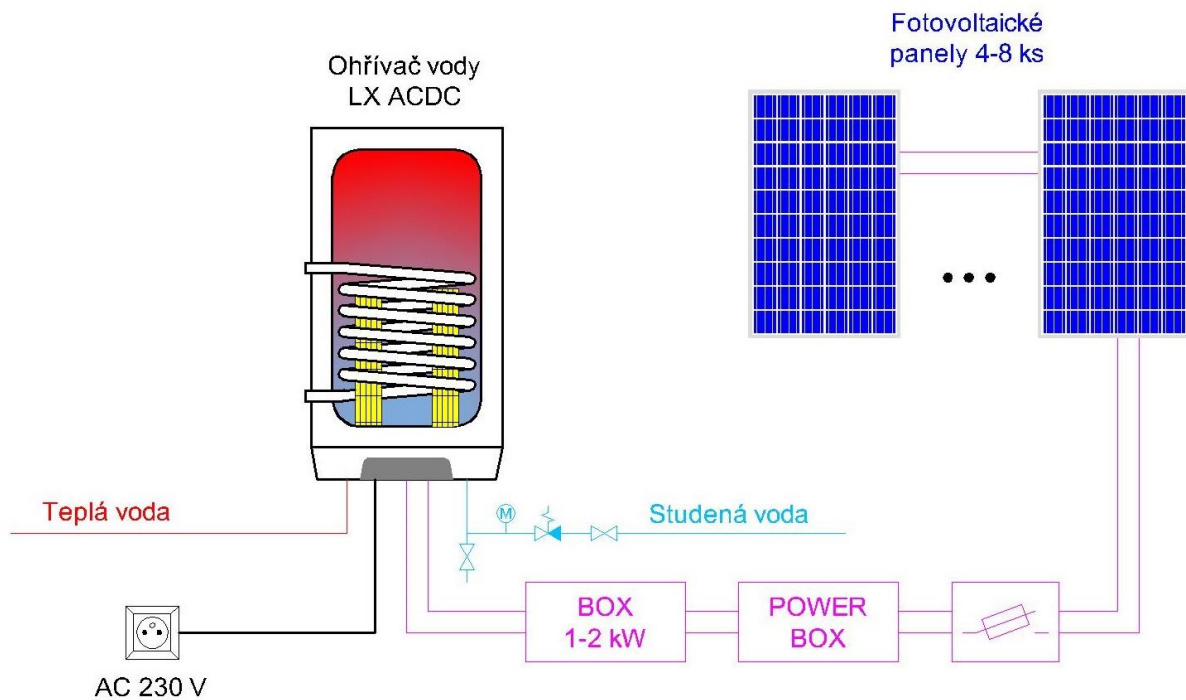
LXDC POWER BOX umožňuje dva provozní režimy:

1. **Režim řízeného napájení DC topného tělesa (ON MPP – indikovaný ZELENOU barvou LED)** je realizovaný spínaným PWM regulátorem DC/DC s funkcí MPP. Tento režim je určený hlavně pro podmínky nepřímého – difúzního slunečního záření, nebo pro podmínky přímého slunečního záření při méně příznivých podmínkách (vysoká teplota, nepříznivý úhel dopadu, nerovnoměrný osvit FVP) – s přibližnou hodnotou do 700 W/m<sup>2</sup> ekvivalentní intenzity slunečního záření na FVP. V tomto režimu řízeného napájení DC topného tělesa oproti přímému připojení DC topného tělesa je možné dosáhnout roční energetický zisk od 30 do 50%.

<sup>1</sup> Systém MPPT DC BOXu je unikátní a byl navržen a vyvinut ve výzkumné společnosti GoldenSUN Slovakia, s.r.o. ve spolupráci s Logitex, s.r.o.

2. **Režim neřízeného – přímého napájení DC topného tělesa (OFF MPP indikovaný ŽLUTOU barvou LED)** je realizovaný obvody pro přímé připojení DC topného tělesa na FVP se samočinným přepínáním dle nastavené velikosti proudu FVP. Od nastaveného proudu směrem nahoru začíná být přímé připojení DC topného tělesa z výkonového hlediska výhodnější než řízené napájení. Kromě energetického přínosu má tento způsob provozu i další výhodu v tom, že se snižují výkonové ztráty (i přehřívání) výkonových obvodů LXDC POWER BOXu.

*Poznámka: ŽLUTÁ barva se někdy může někomu zdát jako kombinace zelené a červené barvy (je použita dvojbarevná dioda). Uvedené zobrazení není chybové, ale je správné a platí pro něj to samé jako je uvedené pro indikaci ŽLUTÉ barvy.*



*Schématické zobrazení zapojení LXDC POWER BOX 1-2, 1-4 a 1-6kW DC. Správné umístění LXDC POWER BOXu je mezi fotovoltaickými panely a ohřivačem vody LX, pokud možno co nejbližší k ohřivači (s ohledem na délku uzemňovacího kabelu je optimální do 1m).*

## 2 TECHNICKÉ PARAMETRY

### Technické parametry zařízení LXDC POWER BOX 1-2, 1-4 a 1-6 kW DC

Provozní režimy:

- ON MPP – řízené napájení DC topného tělesa s využitím DC/DC převodníku s funkcí MPP
- OFF MPP – neřízené – přímé napájení DC topného tělesa z FVP

Vstupný proud pro změnu režimů:	≤6,0A/5,8A (režim ON MPP); ≥6,0A/5,8A (režim OFF MPP)
Maximální vstupní napětí:	350 VDC, 2 x 350 VDC a 3 x 350 VDC
Maximální vstupní proud:	10A, 2 x 10A a 3 x 10A
Výstupná zátěž:	volitelný výkon: 1kW, 1,5kW, 2kW, 3kW, 4kW, 5kW, 6kW
Charakter výstupného napětí a proudu:	stejnoseměrné napětí a proud
Provozní PWM frekvence:	16kHz +/-0,5kHz
Minimální startovací vstupní napětí:	85 VDC
Minimální vstupní proud pro stálý provoz PWM:	100mA
Pracovní rozsah MPPT:	85 až 350 VDC
Maximální výstupní napětí pro jednotlivé typy:	350 VDC, 2 x 350 VDC a 3 x 350 VDC
Maximální výstupní proud pro jednotlivé typy:	10A, 2 x 10A a 3 x 10A
Průměrná účinnost (výkon 2 kW):	98,5%
Vlastní spotřeba:	2 W - přes den při provozu 0 W - mimo provoz
Rozměry (š x v x h):	255 x 270 x 95 mm, 500 x 420 x 95 mm a 500 x 420 x 95 mm
Hmotnost:	2,4 kg, 3,9kg a 4,9kg
Stupeň krytí:	IP 45
Pracovní okolní teplota:	0 až 35 °C
Skladovací teplota:	-25 až +60 °C

## 3 POPIS HLAVNÍCH INSTALAČNÍCH A REGULAČNÍCH PRVKŮ

### Chladič

(při provozu nezakrývat)

### LED

Indikuje, že je zařízení v provozu a pod napětím. Nízký a střední výkon je indikován zeleně a vysoký žlutou barvou.

### Uzemnění

Propojení zemnicí svorky LXDC POWER BOXu se zemnicí svorkou ohřivače provést kabelem o min. průřezu 4 mm<sup>2</sup> s žluto-zelenou izolací.

### Přepínač výkonu

Přepínač výkonu a napětí pro optimalizaci funkce MPPT s ohledem na výkon a napětí připojených FTP. Umístění je ve spodní části krabice mezi vstupními konektory MC4.



**FVP-**  
MC4 konektor pro připojení „-“ pólu FVP

**FVP+**  
MC4 konektor pro připojení „+“ pólu FVP

**R-**  
MC4 konektor pro připojení „-“ topného tělesa

**R+**  
MC4 konektor pro připojení „+“ topného tělesa



**Přepínač výkonu** má důležitou funkci pro zabezpečení optimální funkce MPPT LXDC POWER BOXu. Přepínač je možné nastavit šroubovákem na jednu z troch poloh:

- **Poloha 1,0 kW (přepínač otočený doleva)**
  - Je určena pro případ připojení FV panelů v této konfiguraci: 4 ks panelů s nominálním výkonem 250 W<sub>p</sub> (4 x 250 W<sub>p</sub> = 1.000 W<sub>p</sub>)
  - Součet MPP napětí panelů ve stringu: 120 V<sub>mpp</sub> +/-10%
  - Výkon připojené odbočky v ohřivači LX: 1,0 kW
- **Poloha 1,5 kW (přepínač otočený do střední polohy)**
  - Je určena pro případ připojení FV panelů v této konfiguraci: 6 ks panelů s nominálním výkonem 250 W<sub>p</sub> (6 x 250 W<sub>p</sub> = 1.500 W<sub>p</sub>)
  - Součet MPP napětí panelů ve stringu: 180 V<sub>mpp</sub> +/-10%
  - Výkon připojené odbočky v ohřivači LX: 1,5 kW

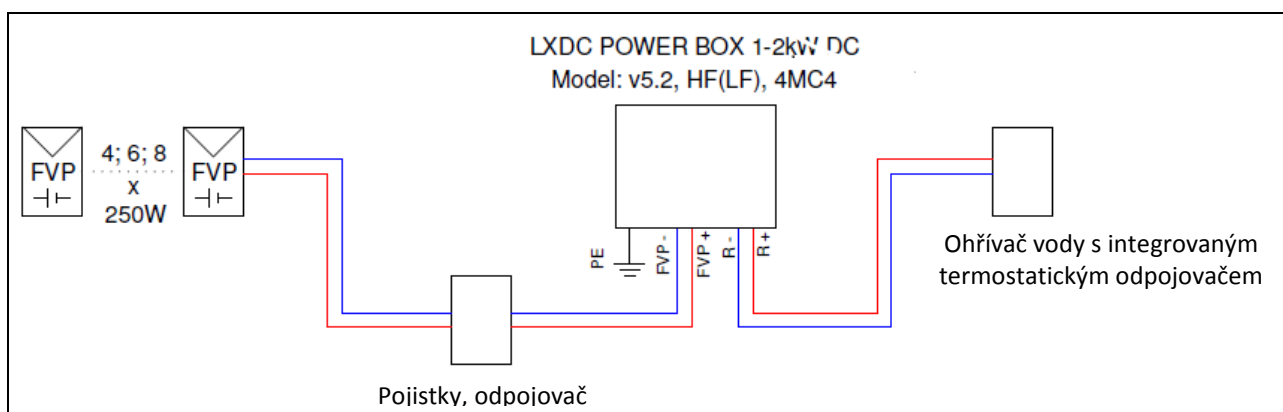
- **Poloha 2,0 kW (přepínač otočený doprava)**

- Je určena pro případ připojení FV panelů v této konfiguraci:  
8 ks panelů s nominálním výkonem 250 W<sub>p</sub> (8 x 250 W<sub>p</sub> = 2.000 W<sub>p</sub>)
- Součet MPP napětí panelů ve stringu: 240 V<sub>mpp</sub> +/-10%
- Výkon připojené odbočky v ohřívači LX: 2,0 kW

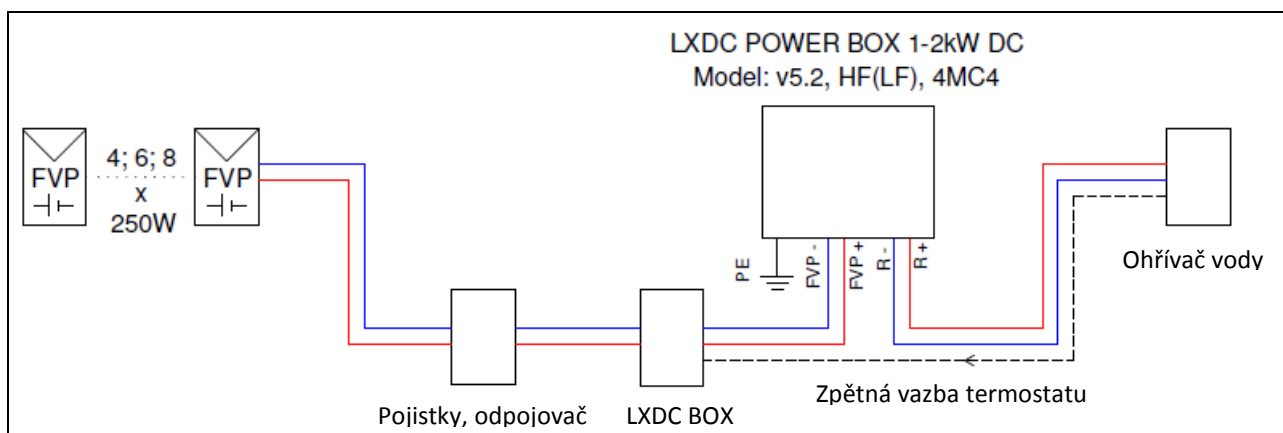
POZOR: Při připojení LXDC POWER BOXU se vždy ujistěte, že nominální připojený výkon připojené odbočky topného tělesa odpovídá výkonu zapojených FV panelů, a že přepínač na LXDC POWER BOXu je ve správné poloze s ohledem na připojený výkon a MPP napětí panelů.

Instalaci z pohledu záruk a funkčnosti by měla provést autorizovaná montážní firma.

## 4 MONTÁŽ A SCHÉMA ZAPOJENÍ



Blokové schéma zapojení LXDC POWER BOX, variant č. 1



Blokové schéma zapojení LXDC POWER BOX, variant č. 2

Pozn.: V blokových schématech není naznačeno AC připojení ohřívače vody, ani AC připojení LXDC BOXU.





## Montážní postup – hlavní kroky:



1. Zkontrolujte správnou funkci topného tělesa, ke kterému plánujete připojit LXDC POWER BOX. Na odpojených MC4 konektorech od topného tělesa **zkontrolujete Ohm-metrem správnou hodnotu odporu dle níže uvedených hodnot. V případě, že měřením odporu obvodu spirály zjistíte pravděpodobnost zkratu, nebo hodnota odporu je nižší o více než 20% jmenovité hodnoty, nepřipojujte konektory na zařízení, dokud nebude příčina odstraněna.**

Jmenovité hodnoty odporu topného tělesa:

- a. Pro 2,0 kW má být odpor topného tělesa 29,0 Ohm +/-5%
- b. Pro 1,5 kW má být odpor topného tělesa 21,7 Ohm +/-5%
- c. Pro 1,0 kW má být odpor topného tělesa 14,5 Ohm +/-5%

2. LXDC POWER BOX **přimontujte na stěnu prostřednictvím montážních děr**, které se nachází na zadní straně krabice. Ke stěně box připevněte pomocí hmoždinek a šroubů.
3. **Přepínačem výkonu LXDC POWER BOX umístěným mezi MC4 konektory FVP- a FVP+ nastavte správnou pozici:**



Nastavená poloha přepínače výkonu	Výkon připojené odbočky topného tělesa ohříváče LX	Počet, výkon a $V_{mpp}$ napětí panelů, které budou připojené (+/- 10%)
<b>Levá poloha</b>	<b>1,0 kW</b> (29,0 Ohm)	4 x 250 $W_p$ = 1.000 $W_p$ 4 x 30 $V_{mpp}$ = <b>120 <math>V_{mpp}</math></b>
<b>Střední poloha</b>	<b>1,5 kW</b> (21,7 Ohm)	6 x 250 $W_p$ = 1.500 $W_p$ 6 x 30 $V_{mpp}$ = <b>180 <math>V_{mpp}</math></b>
<b>Pravá poloha</b>	<b>2,0 kW</b> (14,5 Ohm)	8 x 250 $W_p$ = 2.000 $W_p$ 8 x 30 $V_{mpp}$ = <b>240 <math>V_{mpp}</math></b>

4. **Připojte uzemňovací kabel** na zemnicí svorku bojleru, resp. použijte kabel se žlutozelenou izolací o minimálním průřezu 4 mm<sup>2</sup>, na propojení zemnicí svorky LXDC POWER BOXu se zemnicí svorkou ohříváče vody LX.
5. Na MC4 konektory R+ a R- LXDC POWER BOXu **připojte kabeláž od ohříváče vody LX** ukončenou MC4 konektory.
6. **Veškerou kabeláž mezi ohříváčem vody a POWER BOXem (včetně zemnicího kabelu) vedte spolu v těsné blízkosti mezi sebou** (například v chráničce nebo navzájem svázané či spáskované, každých 30 cm).
7. Před připojením kabeláže od FVP **se ujistěte, že je vypnutý odpínač panelů a FV kabely nejsou pod napětím.**
8. K MC4 konektorů FVP+ a FVP- na LXDC POWER BOXu připojte kabeláž FVP zakončenou konektory MC4.
  - a. Pozor na správnou polaritu!
9. Zkontrolujte, že veškerá kabeláž je správně zapojena.
  - a. Uzemnění.
  - b. Kabeláž mezi ohříváčem vody a LXDC POWER BOXem.
  - c. Kabeláž mezi LXDC POWER BOXem a FVP.
  - d. Kabeláž je vedená u sebe v těsné blízkosti (v chráničce/spáskovaná).
10. Zapněte odpojovač FVP, aby mohl začít téci proud do LXDC POWER BOXu.





## 11. Sledujte kontrolku na LXDC POWER BOXu

- a. Rychlost rozsvícení kontrolky – zelená LED je od zlomku sekundy až po několik sekund v závislosti na intenzitě slunečního záření. Mohou nastat následné provozní stavy svícení kontrolky:

- **Stav 1. Kontrolka rychle bliká (ZELENÁ BARVA)** – pokud kontrolka rychle bliká, tak indikuje, že aktuální výkon FVP je velmi nízký (zřejmě slabá intenzita slunečního záření) a není dostatečný na případnou dodávku do topného tělesa. Blikáním zařízení indikuje, že je pod napětím a snaží se nastartovat, ale ještě nemá dostatek výkonu na dodávku do topného tělesa.
- **Stav 2. Kontrolka svítí přerušovaně (ZELENÁ BARVA)** - pokud se kontrolka postupně rozsvítí a svítí aspoň několik sekund, zařízení indikuje, že už dodává nebo je připravené dodávat výkon do topného tělesa. *(Poznámka: Dodávka výkonu do topného tělesa je závislá též na tom, či je nebo není zapnutý termostat v závislosti na nastavené teplotě a teplotě vody).* Pokud po nějakém čase kontrolka zhasne a po několika sekundách se opět začne rozsvěcovat a nějaký čas svítí a potom se znova vypne... Tato signalizace indikuje, že výkon FVP je ještě stále nízký (zřejmě je stále nízká intenzita slunečního záření) na to, aby byl zabezpečen kontinuální chod zařízení a jeho schopnost kontinuálně dodávat výkon do topného tělesa.
- **Stav 3. Kontrolka svítí kontinuálně (ZELENÁ BARVA)** – pokud kontrolka svítí nepřetržitě zeleně, tak zařízení je pod napětím a pracuje správně (dodává nebo je připravené dodávat výkon do topného tělesa) v režimu MPPT (Maximum Power Point Tracking) při intenzitě záření dopadajícího přímo na panely v rozsahu 0 až 70% možného maxima záření, a též indikuje, že na panelech je dostatečný výkon pro kontinuální chod.
- **Stav 4. Kontrolka svítí kontinuálně (ŽLUTÁ BARVA)** – pokud kontrolka svítí nepřetržitě žlutě, tak je zařízení pod napětím a pracuje správně (dodává energii nebo je připravené dodávat energii na topné těleso) v režimu vysokého výkonu (intenzita slunečního záření dopadajícího přímo na panely je na úrovni 70-100% možného maxima), kdy POWER BOX přepojí výkon panelů napřímo na topné těleso bez elektronického režimu MPPT pro ještě vyšší výkon.



- b. **Pokud kontrolka nesvítí (Stav 0.),** příčin může být několik. Především to mohou být, ale nikoli jen, tyto příčiny:




- Na LXDC POWER BOX jsou nesprávně napojené FV panely, nebo je odpojený FV odpojovač.
- Není, nebo je velmi nízká úroveň slunečního záření (na panelech je silná vrstva sněhu, je velká oblačnost nebo je noc).
- Závada LXDC POWER BOXu, případně jeho zapojení.



12. Pokud svítí kontrolka zeleně, zařízení LXDC BOX je pod napětím a pracuje správně. Je-li správně připojené topné těleso ohříváče vody a sepnutý termostat, potom je výkon dodávaný na topné těleso.

13. Následně můžete nechat zařízení pracovat. Není zapotřebí žádná další obsluha či údržba.

- a. Zařízení pracuje automaticky. Večer, jakmile zapadne slunce, se zařízení vypne samo. Ráno, jakmile slunce vyjde, se zařízení samo zapne a pracuje.

	<p><b>Pozor NIKDY neodpojujte LXDC POWER BOX a jeho kabeláž pokud je v provozu a svítí kontrolka (LED).</b></p> <p>Kontrolka (LED), může svítit i několik desítek sekund po tom, co byl vypnutý přívod DC napájení. Svítící nebo i blikající LED indikuje, že kondenzátory uvnitř zařízení jsou stále nabitě. <b>Neodpojujte a nemanipulujte s LXDC POWER BOXem, pokud kontrolka svítí. Vyčkejte, až LED úplně zhasne a až následně je možné se zařízením manipulovat.</b></p> <p><b>POZOR neodpojujte LXDC POWER BOX pokud je v kabeláži FV panelů napětí.</b> Riskujete nezaručené poškození kontaktů a zařízení, stejně jako i riziko úrazu elektrickým proudem. <b>Před odpojením LXDC POWER BOXu vždy nejprve vypněte odpojovač FV panelů a počkejte, až úplně zhasne kontrolka.</b></p>
	<p>Pro dosažení, nejlepších provozních vlastností a minimalizaci možnosti elektromagnetického rušení umístěte LXDC POWER BOX, co nejbližší k ohřívači tak, aby byly kabely mezi ohřívačem a LXDC POWER BOXem co možná nejkratší. <b>S ohledem na délku zemnicího kabelu je optimální umístění POWER BOXu do 1 m od ohřívače.</b> Zároveň ved'te kabely v těsně při sobě (v chrániče nebo spáskované).</p>
	<p><b>Montáž LXDC POWER BOXu má být z pohledu zachování záruk, jakož i maximální funkčnosti zařízení, realizovaná certifikovanou montážní firmou.</b></p> <p><b>Při montáži je potřeba dbát zásad bezpečnosti a spolehlivosti instalace i následného provozu.</b></p>

## 5 PROVOZ ZAŘÍZENÍ

Po instalaci a oživení zařízení autorizovanou montážní firmou je provoz absolutně bezobslužný. Provoz a jednotlivé provozní stavy jsou indikovány kontrolkou (zelenou LED diodou). *Indikované provozní stavy jsou popsány na straně 9. tohoto návodu.*

## 6 ELEKTRICKÁ INSTALACE



Připojení, opravy a kontroly elektrické instalace může vykonávat jen osoba oprávněná pro tuto činnost. Elektrická instalace musí odpovídat platným elektrotechnickým normám. Připojení k elektrické síti je možné až po provedení vodovodní instalace. Do pevného rozvodu elektrické sítě je nutné nainstalovat prvky na odpojení od sítě, které obsahují rozpojení kontaktů ve všech polohách. Elektrická instalace musí respektovat a splňovat požadavky a předpisy platné pro zem instalace.

## 7 POŽÁRNÍ PŘEDPISY PRO INSTALACI



Pro instalaci je nutné uzemnit LXDC POWER BOX propojením zemnicího vodiče mezi zemnicí svorkou LXDC POWER BOXu a zemnicí svorkou bojleru nebo na jiný podobný zemnicí bod.



Před jakoukoli manipulací se zapojením ohřívače se ujistěte, že jsou všechny přívody AC i DC proudu odpojené!

## POUŽITÍ LXDC SET



Požární předpisy pro instalaci LXDC POWER BOX jsou uvedené v příslušných normách. LXDC POWER BOX nesmí být zapojený na elektrickou síť a stejnosměrný proud z fotovoltaických panelů, pokud se v jeho blízkosti pracuje s hořlavými kapalinami (benzín, čistič skvrn), plyny a pod.

## 8 DŮLEŽITÁ UPOZORNĚNÍ



**Elektrická instalace musí respektovat a splňovat požadavky a předpisy v zemi použití!**



**Spotřebič není určen k použití osobám se sníženými fyzickými, smyslovými a mentálními schopnostmi nebo osobám s nedostatkem zkušeností a vědomostí, pokud nejsou pod dohledem za ně zodpovědné osoby nebo nebyli-li náležitě poučeni!**



**Děti by měli být pod dohledem, aby bylo zajištěno, že si se spotřebičem nehrají!**

## 9 LIKVIDACE OBALOVÉHO MATERIÁLU A NEFUNKČNÍHO VÝROBKU

Za obal, v kterém byl výrobek dodán, byl uhrazen servisní poplatek za zajištění zpětného odběru a využití obalového materiálu. Obaly odložte na místo určené obcí na uložení odpadu. Vyřazený a nepoužitelný výrobek po ukončení provozu demontujte a dopravte do střediska recyklace odpadů (sběrný dvůr) nebo kontaktujte výrobce.



4-2015

## 10 ZÁRUKY A REKLAMACE

Záruka na výrobek je 2 roky od data prodeje. Záruční list je daňový doklad vystavený prodejcem zákazníkovi. Reklamaci je nutné uplatnit u montážní firmy, která LXDC POWER BOX nainstalovala.